

**Замок механический с
электромеханической
разблокировкой**

ПРИМУЛА-М

Паспорт

ООО "РОВАЛЭНТКОМПЛЕКС"
Республика Беларусь, г.Минск

ООО "РОВАЛЭНТКОМПЛЕКС"
Тел/факс (+375-17) 254-06-66

2

1. Назначение

Замок механический с электромеханической разблокировкой “Примула-М” предназначен для механической блокировки дверей. Открытие замка производится механически, после получения электрического сигнала разблокировки с пульта (системы).

2. Технические характеристики

2.1 Габаритные размеры	167x77x59
2.2 Масса, кг	1.6
2.3 Ход ригеля, мм	20
2.4 Напряжение питания, В	12 ± 1
2.5 Максимально потребляемый ток, А	0.8
2.6 Ток в режиме ожидания, А	0.02
2.7 Рабочий диапазон температур, °С	-40 + 60
2.8 Содержание драгоценных металлов	не содержит

3. Комплектность

3.1 Замок в сборе, к-т	1
3.2 Скоба, шт.	1
3.3 Планка, шт.	1
3.4 Шуруп 5x30, шт.	9
3.5 Шуруп 5x50, шт.	3
3.6 Ключ разблокировки, шт./на 20 ед.	1
3.7 Паспорт, шт.	1
3.8 Упаковка, шт.	1

7

Приложение 3

Схема подключения

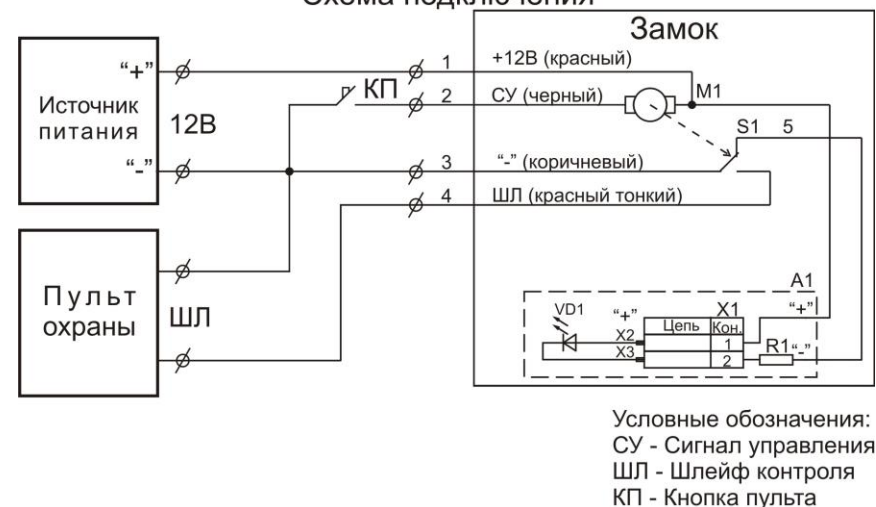


Рис. 1

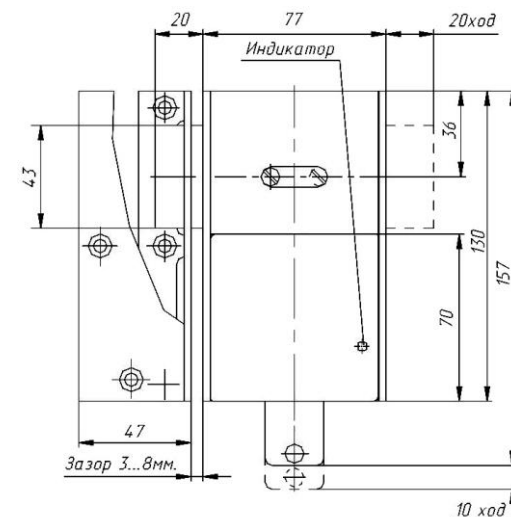


Рис. 2

6
Приложение 2

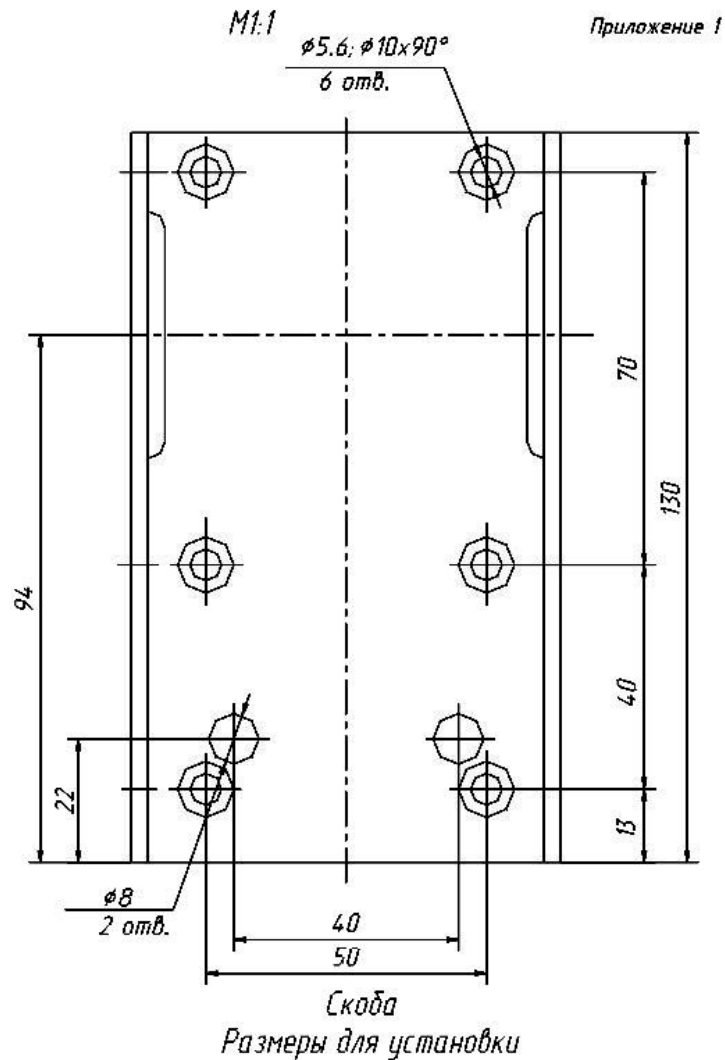


Рис. 1

3

4. Установка

Для монтажа замка (см. рис. 1) необходимо выкрутить винты 10 крепления пластины 5 и снять основание с механизмом 1. Закрепить шурупами пластину к дверному блоку. Установить основание с механизмом на пластину и зафиксировать винтами. Закрепить скобу 6 на дверное полотно и закрыть планкой 7. Расстояние между скобой и пластиной при закрытой двери должно быть в пределах 3...8 мм.. Произвести монтаж электрических соединений согласно схеме подключения (см. приложение 3 рис. 1).

5. Работа замка

Разблокировка замка осуществляется подачей электрического импульса, либо механическим спецключом.

Для открытия замка в штатном режиме подаётся электрический импульс с системы или пульта охраны, который разблокирует запорный механизм, при этом гаснет индикатор на крышке 2. Вытянуть за ручку ригель 4 в направлении продольной оси замка и с помощью ручки 9 сдвинуть задвижку. Блокировка производится установкой задвижки и ригеля в исходное положение. В заблокированном состоянии горит зеленый индикатор на крышке.

Разблокировка замка в аварийном режиме производится с помощью спецключа, через отверстие в крышке. Отверстие закрыто заглушкой 8. Для открытия замка необходимо с помощью эксцентрика корпуса спецключа выкрутить заглушку, через отверстие поднять запорный механизм, выдвинуть ригель с ручкой, переместить задвижку.

При установке на левостороннюю дверь необходимо переставить задвижку 3. Для этого открутить ручку 9, выдвинуть задвижку, открутить и поставить её в зеркальном отражении обратно. Завинтить винт.

6. Техническое обслуживание

- 6.1. Замок ПРИМУЛА не нуждается в специальном техническом обслуживании и дополнительной смазке.
 6.2. Для предотвращения замерзания засовов в зимнее время рекомендуется смазывание засовов и кулачка смазкой WD-40.

7. Гарантийные обязательства

- 7.1. Гарантийный срок – 1 год.
 7.2. При выявлении в течение гарантийного срока неисправностей по вине изготовителя замок подлежит бесплатному ремонту или замене.
 7.3. Не допускается изменение заводских регулировок пружин и других деталей замка.
 7.4. Не подлежит гарантийной замене замок с механическими дефектами и доработками корпуса.

Штамп ОТК

Дата продажи _____ Штамп продавца

Приложение 1

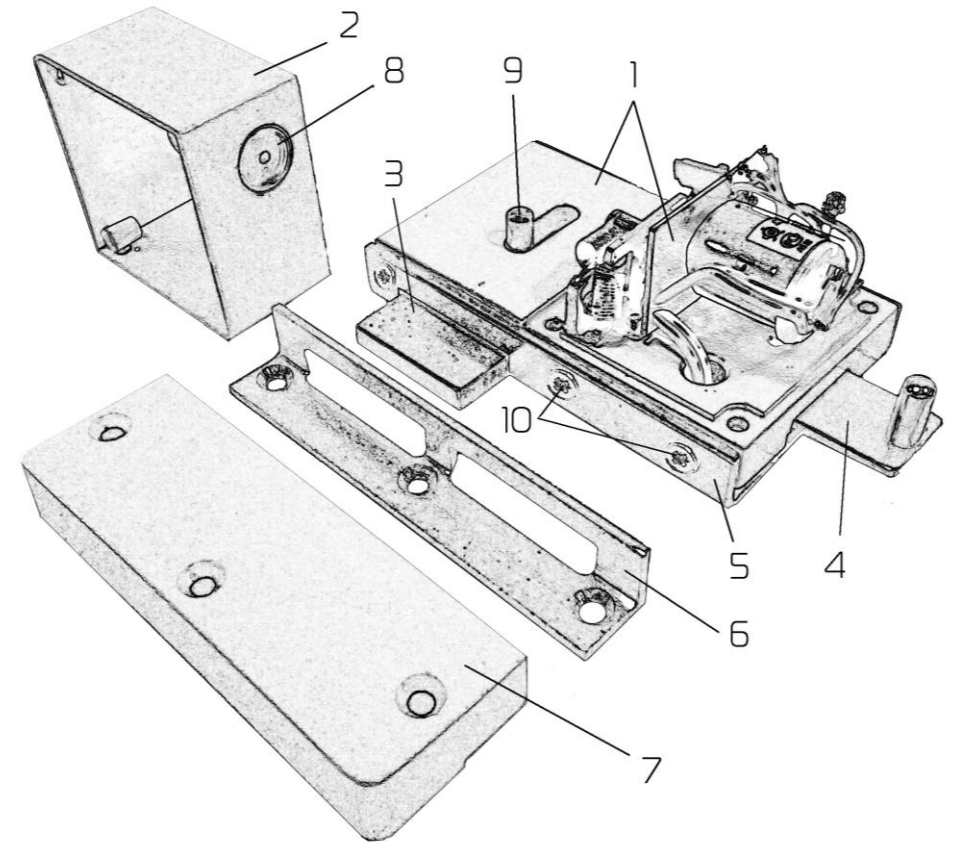


Рис. 1